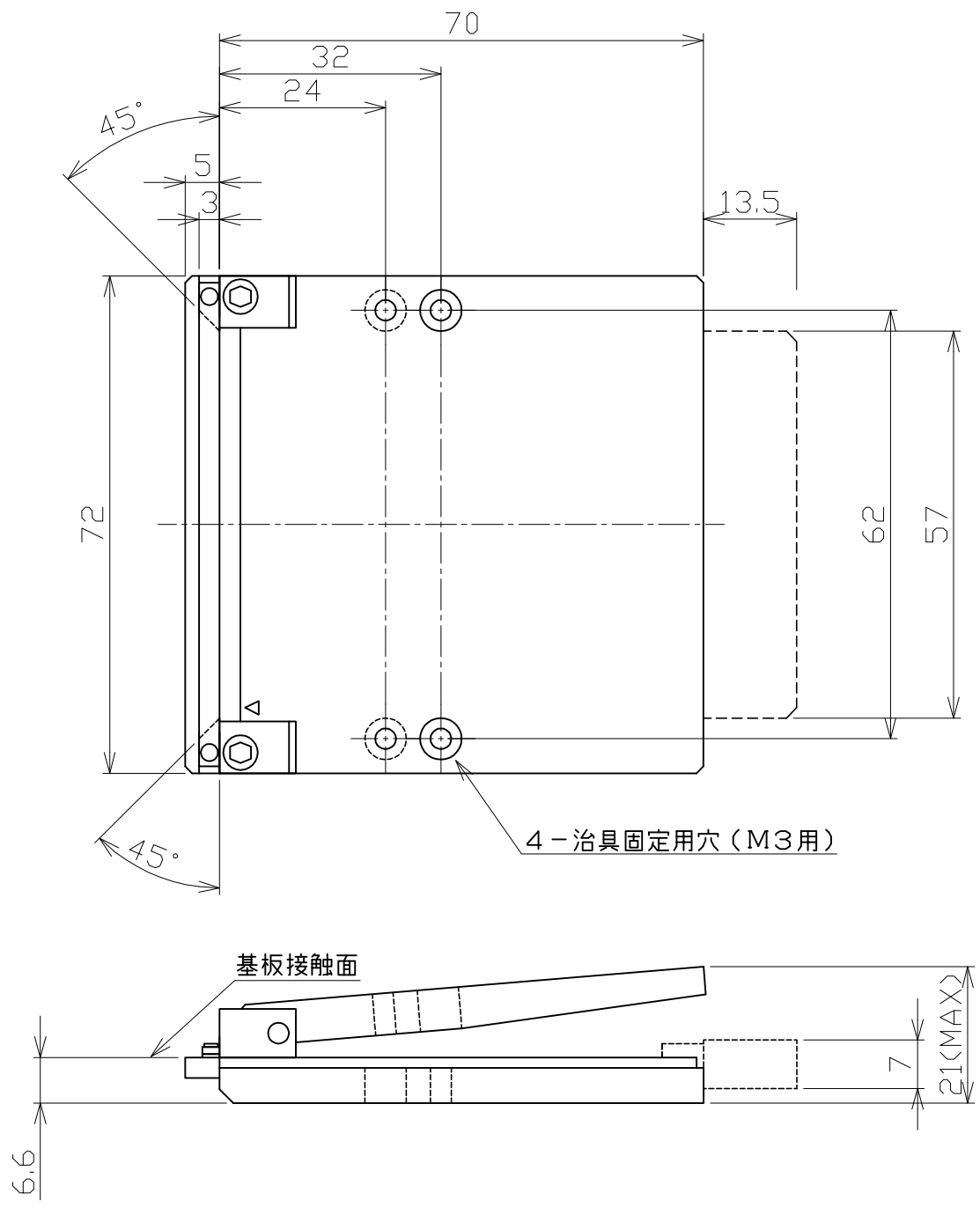


1 2 3 4 5

A  
B  
C  
D  
E  
F



※寸法採寸不可

A4	FCC-40-1.25-FX.dwg					
No.	Name		Standard	Material	Quantity	Note
△			Filename		Part Name	FCC-40-1.25-FX
△			Date	2014/08/01	Machine Name	フレキクランプ
△			Scale		Part No.	本体外形図
△			Designed by	Checked by	Approved by	株式会社システム計測
△						
△			14.08.01			
△			真壁			
RevNo.	Date	Revision note	Signature			

1 2 3 4 5