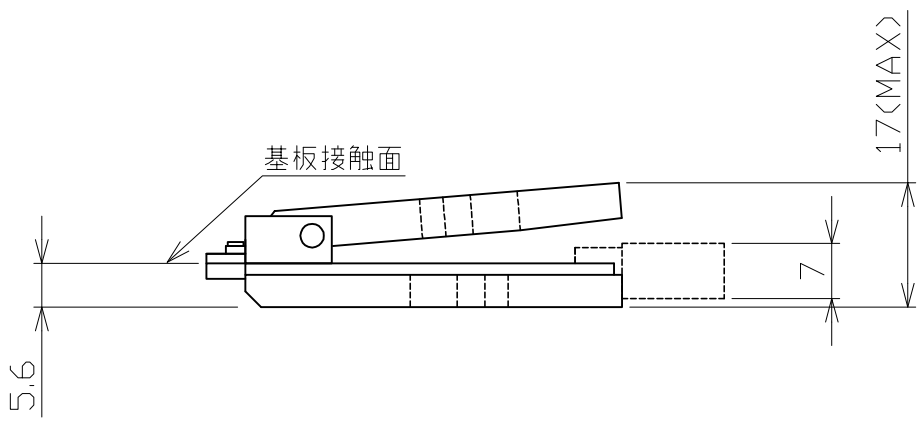


4 - 治具固定用穴 (M3用)



※寸法採寸不可

A4	FPS-30-0.5-FX.dwg					
No.	Name		Standard	Material	Quantity	Note
△			Filename	Part Name	FPS-30-0.5-FX	
△			Date	2014/08/01	Machine Name	
△			Scale	①	フレキクランプ	
△			Designed by	Checked by	Approved by	Part No.
△						本体外形図
△					株式会社システム計測	
△						
RevNo.	Date	Revision note	Signature			