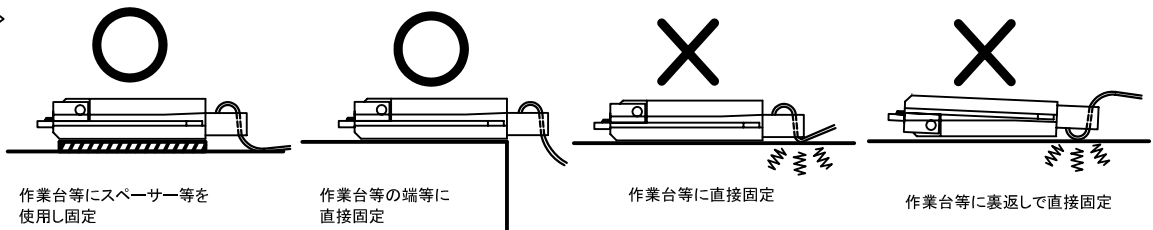


# <フレキランパ 取扱説明書>

## <ご使用上の注意>

- ※ 本器はフレキシブルケーブルを使用した電子機器の性能検査などの際に使用するクリップ型コネクタです。それ以外の使用においてのトラブルは弊社では一切責任を負いかねます。
- ※ 本器は精密機器です。取扱には十分ご注意ください。
- ※ 落下させる、投げつけるなど強い衝撃を与えないでください。変形、故障、破損の原因となります。
- ※ 不安定な台や傾いたところに置かないでください。落下して破損の原因となります。
- ※ 高温になる所、極端に低温になる所、湿気やほこりの多い所では使用しないでください。変形、故障の原因となります。
- ※ 使用中に煙が出たり、異臭がする、発熱しているなど異常が起きたらすぐに使用を中止してください。
- ※ 本器を分解後、組み立てる際にはネジを強く締めすぎないでください。
- ※ 本器を固定して使用する際には弊社推奨固定方法で固定してください(下図 参照)。(FXシリーズの場合、外部ケーブルが固定台などと接触し、断線、ショート、接触不良が発生する場合があります)(FXシリーズを作業台等に直接固定しますと、フレキシブルケーブル挿入時に外部ケーブルが作業台に接触し、フレキランパの挿入口が開ききらず、フレキシブルケーブルが挿入しづらい場合があります)
- ※ フレキシブルケーブルをフレキランパに挿入する際に斜めに挿入しないでください。
- ※ フレキランパの挿入口を開かずにフレキシブルケーブルを挿抜しないでください。
- ※ 表面に汚れや傷のあるフレキシブルケーブルは使用しないでください。
- ※ フレキランパ接触部が汚れた場合は清掃を行ってください。
- ※ 挿抜により基板、ガイド、その他の部品が摩耗した場合は交換してください。

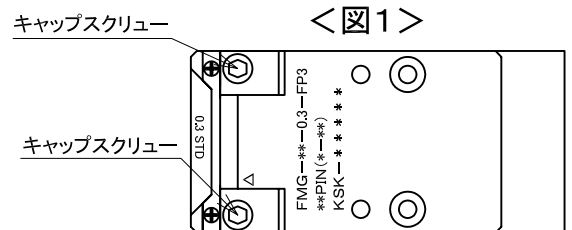
< 図 >



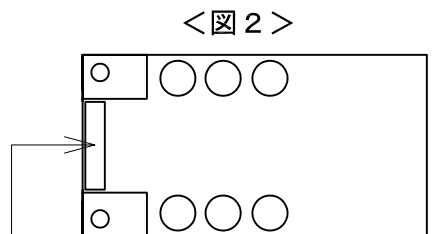
## <メンテナンス方法>

多回数の挿抜や長期的な使用を行った場合、電極部が汚れ接触不良などの原因となりますので、フレキランパを長くご使用頂くために、定期的なメンテナンスをお奨めします。メンテナンスの際はメンテナンスキットをご使用ください。

- [1] フレキランパ本体のキャップスクリューネジ2本を外します。分解時にネジやパネなどを紛失しないようご注意ください。(図1)



- [2] 基板電極部の汚れを確認します。(図2)  
電極部が汚れている場合は、電極部の汚れを除去してください。フラックスなどで汚れが固着している場合は、基板洗浄剤(RC-226)やオーバーホールクリーナー(Z-294)[※1]等を使用し、メンテナンスブラシでのブラッシング清掃をお奨め致します。(電極を痛める原因となりますので、硬質ブラシ等を使用しての清掃はしないでください。)ブラッシング清掃後、エアでゴミ、ホコリを吹き飛ばすと更に効果的です。



[※1]プリント基板用以外の洗浄剤等を使用した場合のトラブルに関しましては責任を負いかねます。弊社推奨品につきましては、ホーザン様・サンハヤト様などで販売しております。

極度に固着した汚れの場合には、基板洗浄剤やオーバーホールクリーナーに浸し、メンテナンスブラシでブラッシングを行うと効果的です。電極及び電極間の隙間の汚れを落とすことにより安定した接触が得られます。

- [3] 基板を本体に戻し、組み立ててください。組み立てる際には、ガイド穴、基板穴、ネジ山等を破損しないようご注意ください。ネジを強く締めすぎるとガイドが変形し、最悪の場合フレキが挿入できなくなりますのでご注意ください。

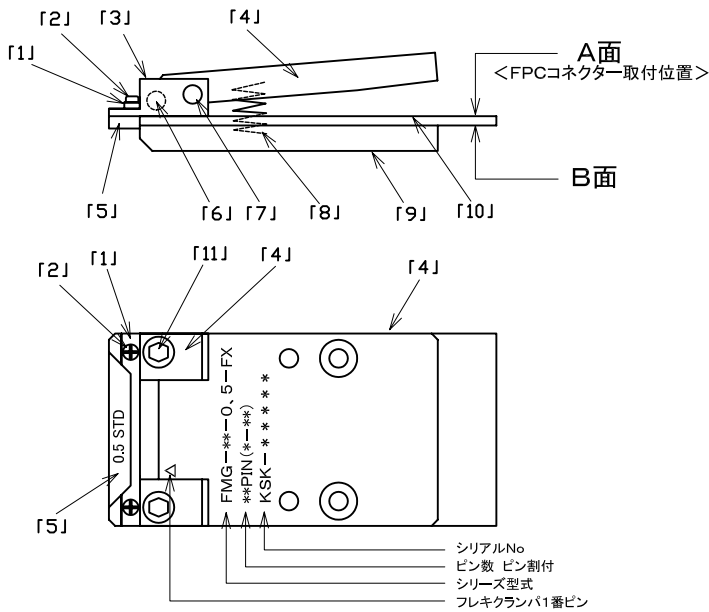
フレキランパは(株)システム計測の登録商標です。

※ ※ ※ 仕様は予告無く変更することがありますが、ご了承ください ※ ※ ※  
最新情報におきましては、弊社ホームページをご覧ください。

ご不明な点がございましたら弊社または、お近くの販売店までお問い合わせください。

## <FMGシリーズ各部名称及び型式>

※FCCシリーズは【 】内を参照



[1] ガイドカバー	FMG-**-GC-C	【FCC-**-GC-C】
[2] M1.4ネジ	M1.4-5-NS	
[3] ガイド	FMG-**-G	【FCC-**-G】
[4] クランププレート	FMG-**-CP	【FCC-**-CP】
[5] ガイドベース (*1)	FMG-**-GB	【FCC-**-GB】
[6] クランプゴム (*2)	**ピッチ * *ピン用	
[7] シャフト	FMG-**-SH	【FCC-**-SH】
[8] パネ (*3)	WH5-10	【SWF6-15】
[9] ベースプレート	FMG-**-BP	【FCC-**-BP】
[10] 電極基板	FC****出力形式(FX/FP/DS)	
[11] キャップスクリュー	M3-8	【M3-10】

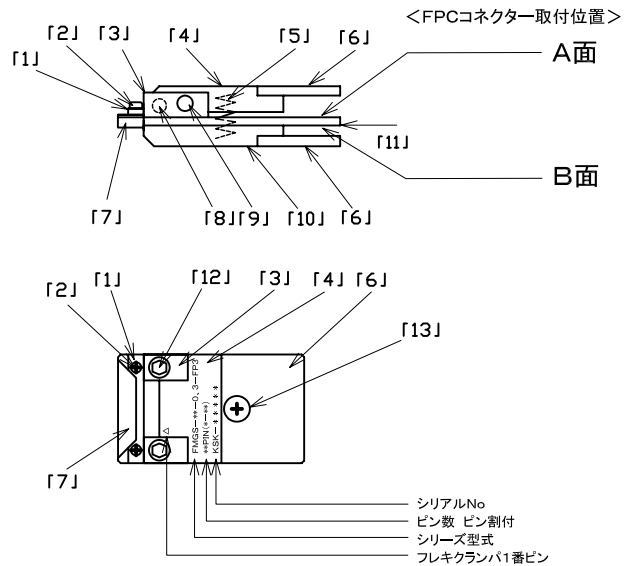
\*\*部分は、各シリーズで異なります。販売店にご確認ください。

(\*1) FMGシリーズのガイドベースは、各ピッチによって取付方向が異なりますのでご注意ください。下部使用方法を参照ください。

(\*2) FMGタイプは、クランププレートへ接着剤を使用して固定。FCCタイプは、はめ込み固定。

(\*3) FMG-50/FMG-60/FMG-81/FMG-101/  
FMG-30-1.0/FMG-20-1.25/FMG-60-0.4の場合 WB5-10

## <FMGSシリーズ各部名称及び型式>



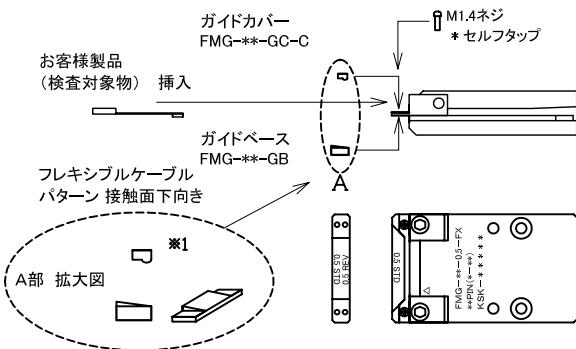
[1] ガイドカバー	FMGS-**-GC-C
[2] M1.4ネジ	M1.4-5-NS
[3] ガイド	FMGS-**-G
[4] クランププレート	FMGS-**-CP
[5] パネ	WB4-10
[6] コネクタカバー	FMGS-**-CC
[7] ガイドベース	FMGS-**-GB (注)
[8] クランプゴム	**mmピッチ * *ピン用
[9] シャフト	FMGS-**-SH
[10] ベースプレート	FMGS-**-BP
[11] 電極基板	FS****出力形式
[12] キャップスクリュー	M2-8
[13] M2.5皿ネジ	M2.5-4

\*\*部分は各シリーズで異なります。販売店にご確認ください。

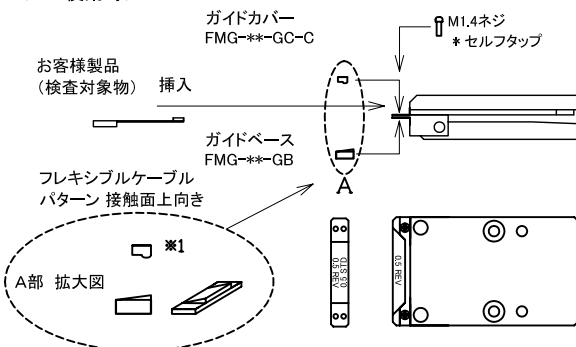
(注) FMGSシリーズ・ガイドベースにつきましては、各ピッチによるSTD/REV使用時の取付面指定はありません。

## <0.5 / 0.8 / 1.0 / 1.25 mmピッチシリーズ ガイドベース、ガイドカバー使用方法>

<STD使用時>

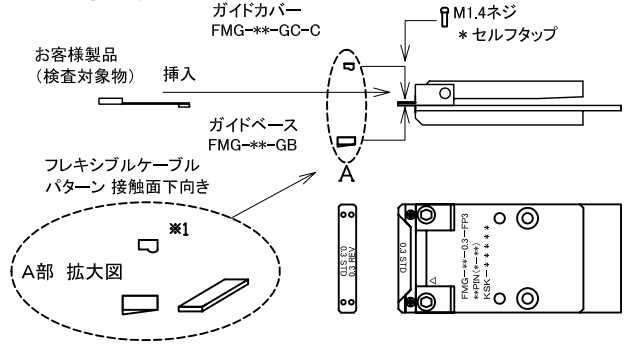


<REV使用時>

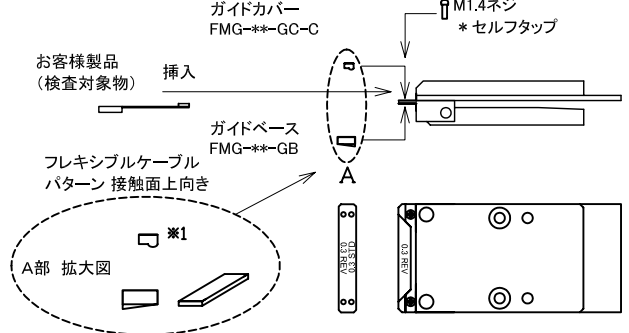


## <0.2 / 0.25 / 0.3 / 0.4 mmピッチシリーズ ガイドベース、ガイドカバー使用方法>

<STD使用時>



<REV使用時>



※1.ガイドカバーの突起は、挿入性向上の為に設けております。  
逆向き（突起部を上）に取付で使用される場合は、お客様にて挿入性を確認の上  
ご利用ください。  
また、FMGSシリーズのガイドカバーに突起はございませんので、ご注意ください。